

Chaudières fioul/gaz

PK 260 - PK 260 + OBC



Notice de montage



Sommaire

Les différents modèles :

SEMPRA PK 260






SEMPRA PK 260 + OBC



1	Colisage	3
1.1	SEMPRA PK 260	3
1.2	SEMPRA PK 260 + OBC 162 et SEMBRA PK 260 + OBC 252	4
2	Montage	5

■ Symboles utilisés


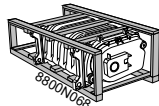
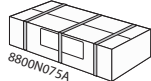
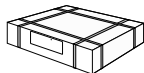
	Attention danger	Risque de dommages corporels et matériels. Respecter impérativement les consignes pour la sécurité des personnes et des biens
	Information particulière	Tenir compte de l'information pour maintenir le confort
	Renvoi	Renvoi vers d'autres notices ou d'autres pages de la notice

1 Colisage

1.1 SEMPRA PK 260

Le tableau ci-dessous donne les numéros des colis qui composent la chaudière à installer.

Les colis sont présentés dans l'ordre d'ouverture pour le montage.

Chaudière	SEMPRA PK 264	SEMPRA PK 265	SEMPRA PK 266	SEMPRA PK 267	SEMPRA PK 268	
Corps de chaudière non assemblé :						
- Élément avant	1	1	1	1	1	
- Élément intermédiaire	2	3	4	5	6	
- Élément arrière	1	1	1	1	1	
- Liasse tiges d'assemblage	-	-	1	1	1	
- Accessoires	ME6	ME7	ME8	ME9	ME10	
Corps de chaudière assemblé						
	ME1	ME2	ME3	ME4	ME5	
Tableau de commande						
						
						Contient la notice tableau
- X (de base)	FT41	FT41	FT41	FT41	FT41	
ou	ou	ou	ou	ou	ou	
- X2 (de base, 2 allures)	FT64	FT64	FT64	FT64	FT64	
ou	ou	ou	ou	ou	ou	
- R	FT63	FT63	FT63	FT63	FT63	
Platine brûleur 2 allures / brûleur modulant / vanne 3 voies - pour : Chaudière avec tableau de commande R						
			AD217	AD217	AD217	
Habillage						
	MF1	MF6	MF7	MF8	MF5	
						8800N073A
						Contient la notice chaudière

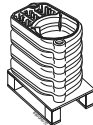
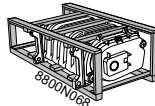
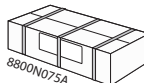
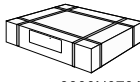


Le montage des options éventuellement livrées avec la chaudière est traité dans la notice les accompagnant.

La liste des options disponibles est indiquée dans le tarif en vigueur.

1.2 SEMPRA PK 260 + OBC 162 et SEMPRA PK 260 + OBC 252

Le tableau ci-dessous donne les numéros des colis qui composent la chaudière à installer.

Les colis sont présentés dans l'ordre d'ouverture pour le montage.

Chaudière	SEMPRA PK 264 OBC 162	SEMPRA PK 265 OBC 252	SEMPRA PK 264 OBC 162	SEMPRA PK 265 OBC 252	
Corps de chaudière non assemblé :					
- Élément avant	1	1	1	1	
- Élément intermédiaire	2	3	2	3	
- Élément arrière	1	1	1	1	
- Accessoires	ME6	ME7	ME6	ME7	
Corps de chaudière assemblé					
	ME1	ME2	ME1	ME2	
Tableau de commande					
- X (de base)	FT41	FT41	FT41	FT41	 8800N075A Contient la notice tableau
ou	ou	ou	ou	ou	
- X2 (de base, 2 allures)	FT64	FT64	FT64	FT64	
ou	ou	ou	ou	ou	
- R	FT63	FT63	FT63	FT63	
Habillage					
	MF1	MF6	MF1	MF6	 Contient la notice chaudière
Préparateur d'eau chaude sanitaire					
- OBC 162	BH105	BH105			 Contient la notice préparateur et la sonde ECS
ou					
- OBC 252	-	-	BH106	BH106	
Panneau avant ballon					
	BH 87	BH 87	BH 87	BH 87	
Ensemble de liaison hydraulique chaudière/ballon					
	BH93	BH93	BH93	BH93	 8800N046 Contient la notice tubulures

Le montage des options éventuellement livrées avec la chaudière est traité dans la notice les accompagnant.

La liste des options disponibles est indiquée dans le tarif en vigueur.

2 Montage

i Outils nécessaires :

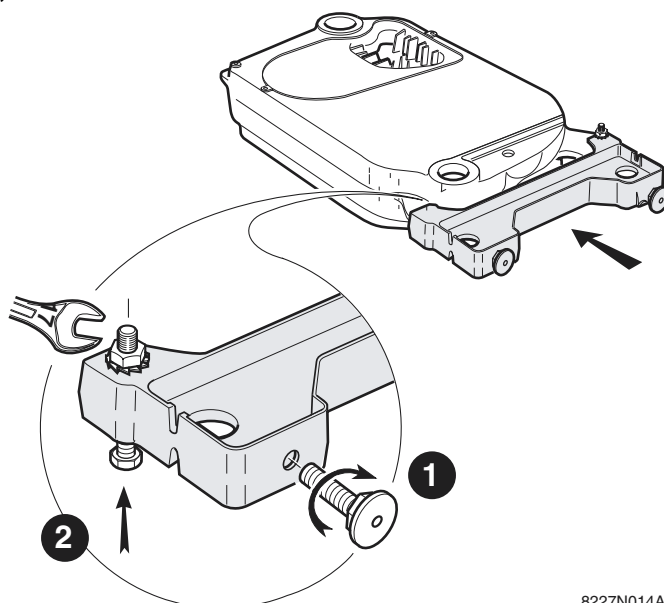
- 1 tournevis cruciforme
- 1 tournevis plat large
- 1 clé de 13
- 1 clé de 17

- 1 marteau
- silicone
- Outil de montage : JDTE Plus
- Outil de montage : JD simplifié

1

Assemblage du corps de chaudière

Colis ME6, ME7, ME8, ME9, ME10

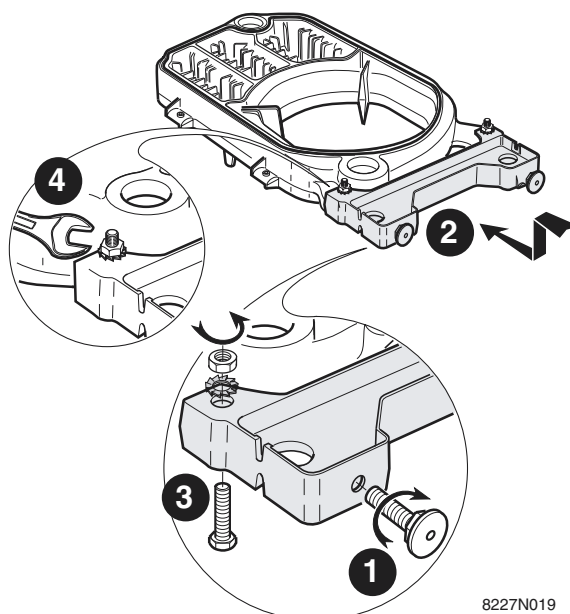


8227N014A

1. Monter les pieds réglables sur la réhausse (Les pieds sont livrés dans le sachet visserie du colis habillage).

2. Monter la réhausse sur l'élément arrière posé au sol (2 vis HM10 x 25 + 2 rondelles à dents + écrous) - Clé de 17.

2

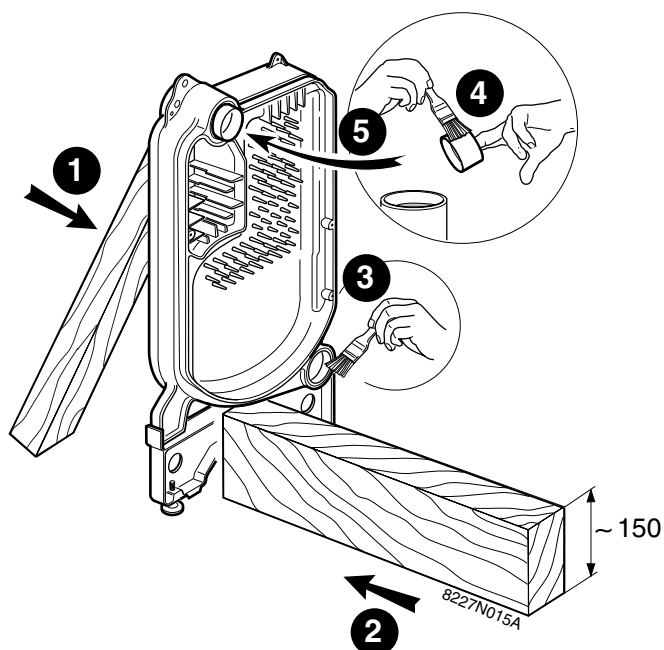


8227N019

2. Montage

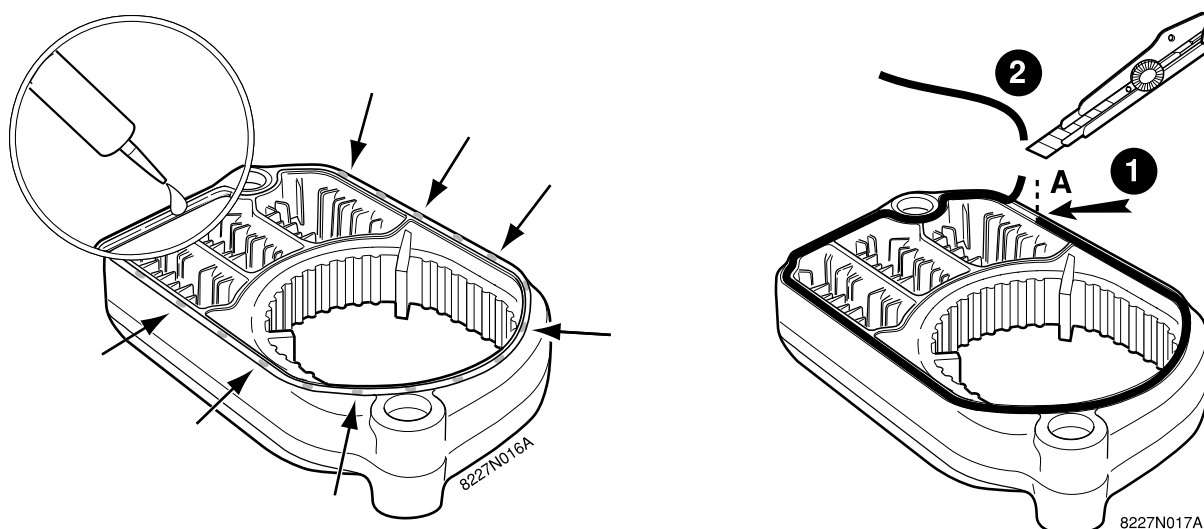
- ▶ Monter les pieds réglables sur la réhausse
- ▶ Monter la rehausse sur l'élément avant posé au sol, gorge vers le haut.

3



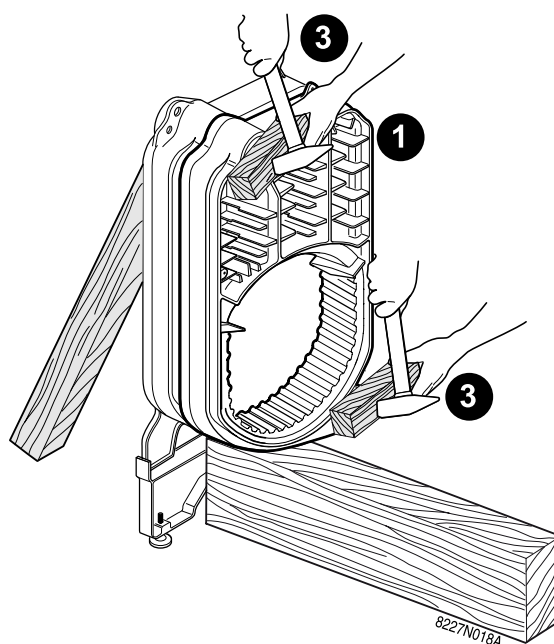
1. Etayer l'élément avec un morceau de bois.
2. Placer l'élément arrière sur une cale en bois rectangulaire d'environ 150 mm de haut (Longueur variable en fonction du nombre d'éléments) : 320 à 820 mm (non livré).
3. Nettoyer au diluant alésages et nipples
4. Enduire les nipples avec le produit de graissage livré
5. Enfoncer modérément les 2 nipples

4

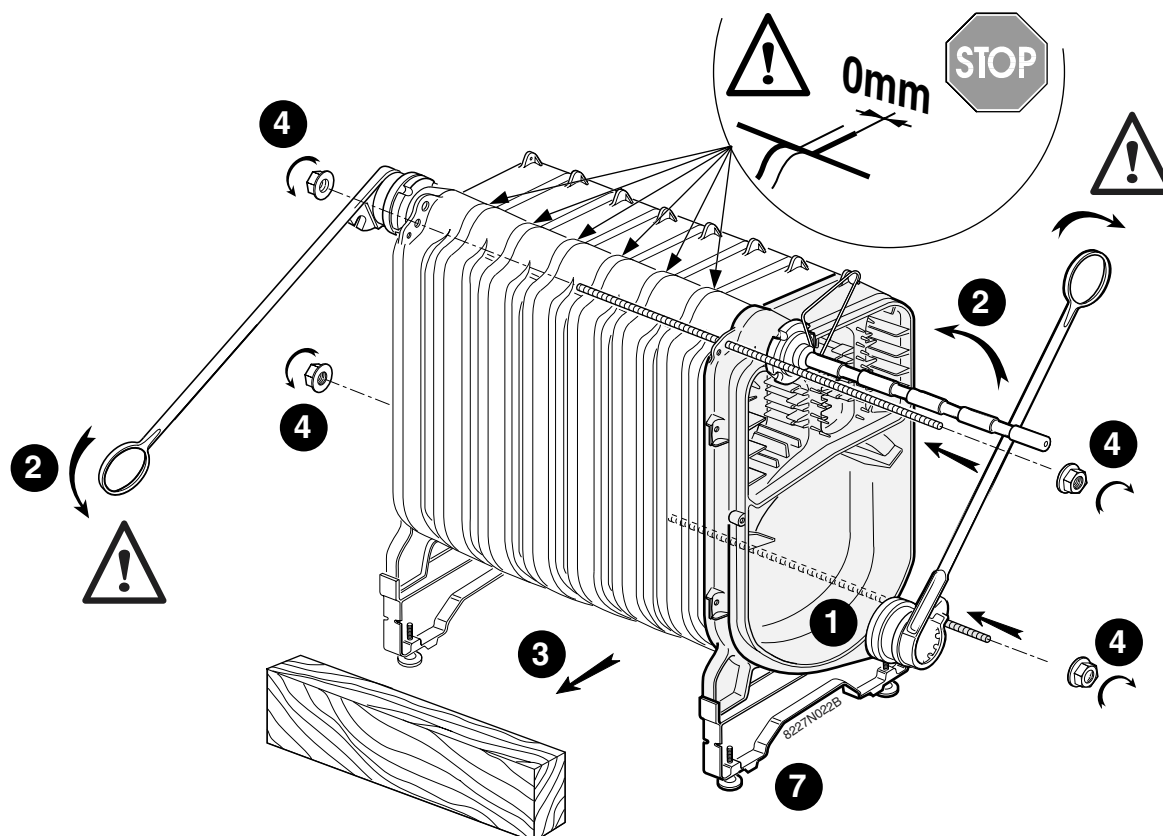


- ▶ Poser les éléments intermédiaires et avant au sol, gorge vers le haut,
- ▶ Préparer la cartouche de mastic silicone,
- ▶ Déposer un point de silicone tous les 200 mm environ dans la gorge des éléments intermédiaires et avant.
- ▶ Commencer au point **A** situé comme indiqué sur la vue : Mettre en place la tresse siliconée livrée, dans la gorge des éléments intermédiaires et avant.
- ▶ Couper la tresse à la bonne longueur.

5



1. Placer l'élément intermédiaire sur la cale en bois.
2. Engager les connexions dans les nipples de l'élément arrière,
3. Enfoncer l'élément modérément et simultanément sur les 2 nipples de l'élément arrière avec un marteau et une pièce de bois positionnée dans l'alignement des alésages.
4. Procéder de la même façon pour les autres éléments intermédiaires.



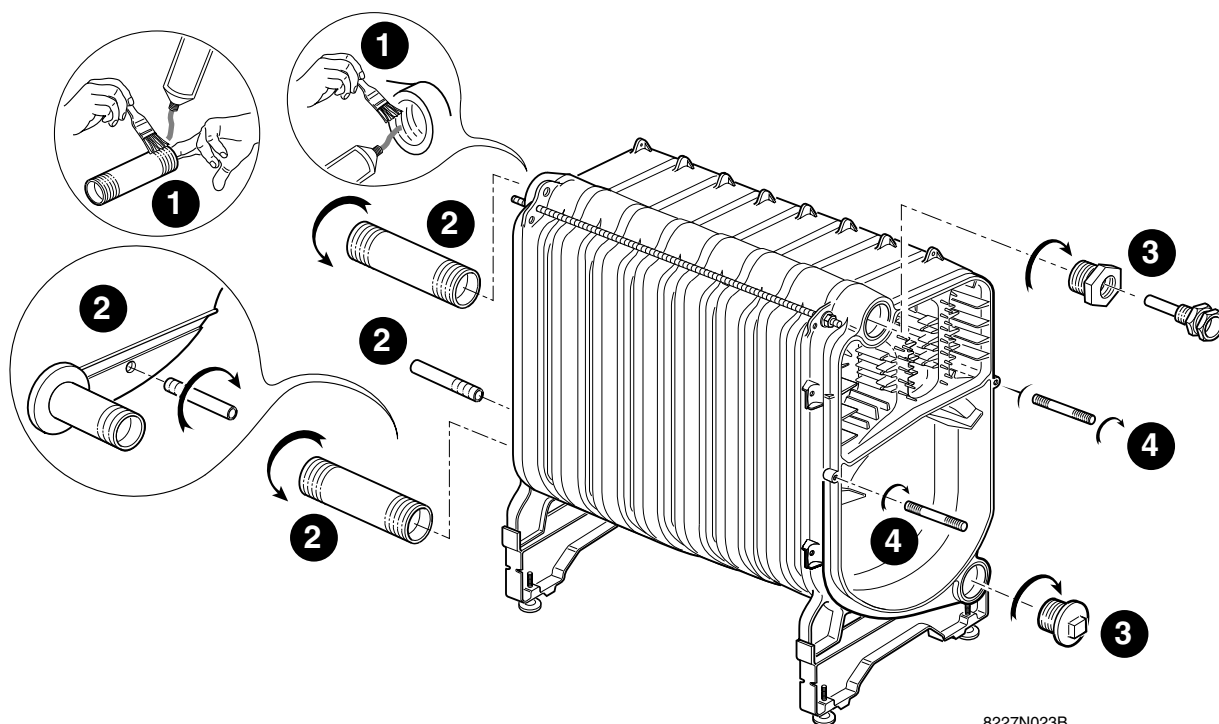
1. Terminer l'assemblage avec l'élément avant.
2. Mettre en place l'outil de montage. Serrer progressivement de façon à provoquer un rapprochement égal et simultané des connexions supérieure et inférieure.

⚠ Ne pas forcer au serrage. Le bon serrage est atteint lorsque les éléments en fonte sont en contact.

3. Enlever la cale en bois.
4. Mettre les 2 tiges filetées d'assemblage en place sans desserrer l'outil de montage. Serrer avec les 2 écrous à embase H 8 livrés.
5. Nettoyer le surplus de silicone.
6. Démontez l'outil de montage.
7. Mettre la chaudière à niveau en agissant sur les pieds réglables.

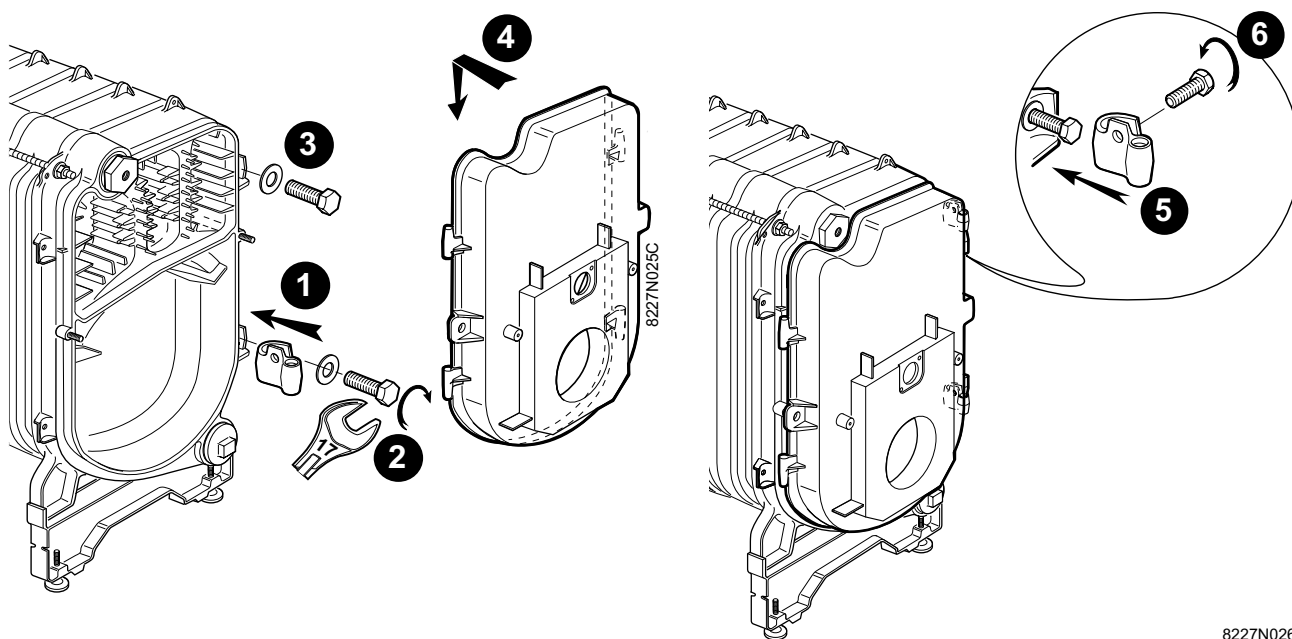
7

Montage : Tube de départ - Tube de retour - Tube de vidange



8227N023B

1. Enduire les filetages et les taraudages des éléments, tubes, bouchons et doigt de gant avec le produit d'étanchéité usuel (non livré).
2. A monter sur l'élément arrière :
 - Tube de départ
 - Tube de retour
 - Tube de vidange
3. Mettre en place le bouchon inférieur et le bouchon supérieur avec le doigt de gant (colis accessoires corps).
4. A l'avant : Mettre en place les 2 goujons M10 dans les trous prévus à cet effet.

Montage de la porte foyer : Ouverture à droite :

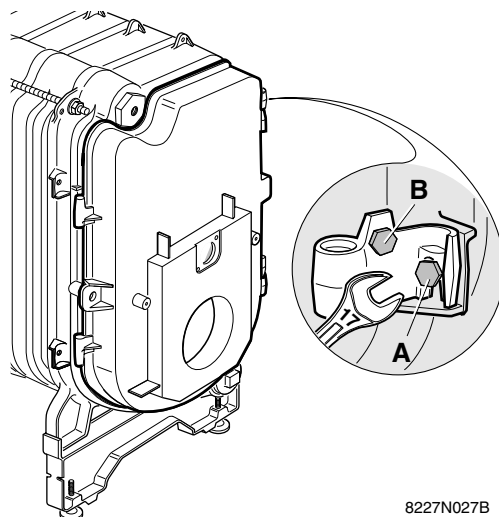
8227N026B

i Ouverture à gauche : Placer les charnières à gauche puis procéder de la même manière.

1. Mettre en place la charnière inférieure contre l'élément avant,
2. Fixer la charnière inférieure : 1 vis HM 10x50 + Rondelle conique large CL 10-20.
3. A prémonter sur l'élément avant, à l'emplacement de la charnière supérieure : 1 vis HM 10x50 + Rondelle conique large CL 10-20.
4. Accrocher la porte foyer
5. Mettre en place la charnière supérieure et serrer la vis.
6. Monter sur la charnière supérieure la vis de réglage H10x20.

9

Ajustement de la porte foyer

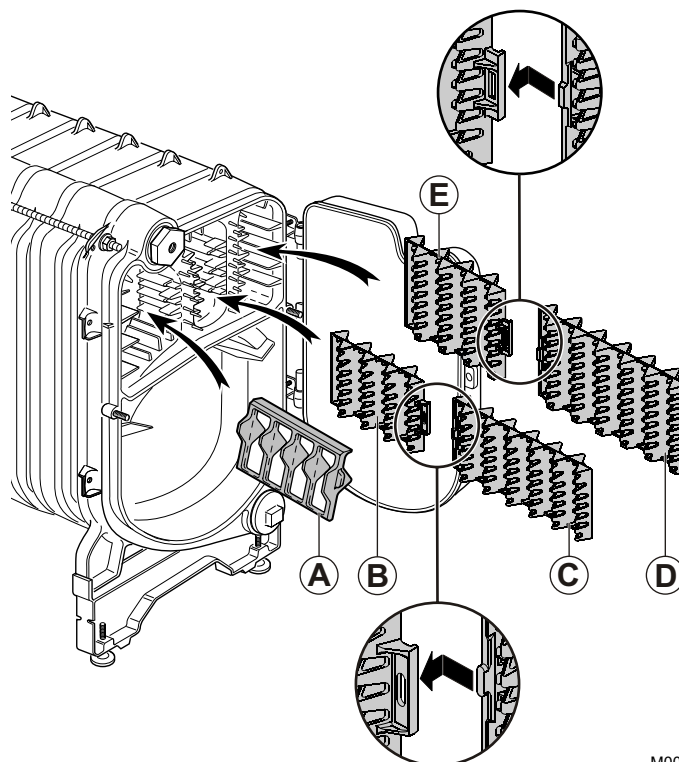


Pour ajuster la porte foyer, agir sur la charnière du haut :

- ▶ Desserrer la vis **A**
- ▶ Agir sur la vis **B** pour positionner la porte,
- ▶ Serrer la vis **A**.

10

Accélérateurs de convection

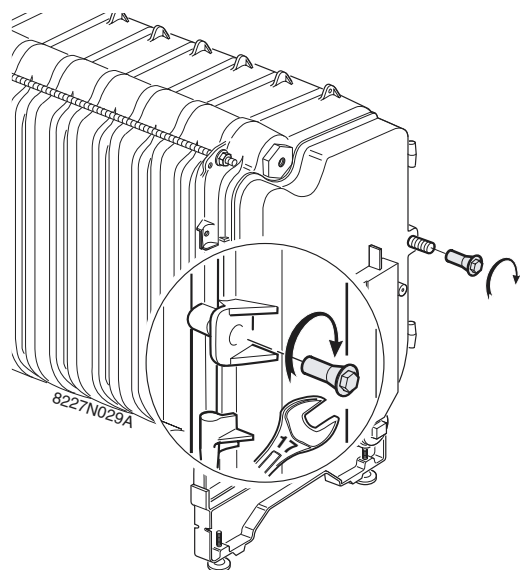


M000403

- Mettre en place les accélérateurs de convection. Aligner les accélérateurs de convection sur les premières ailettes.

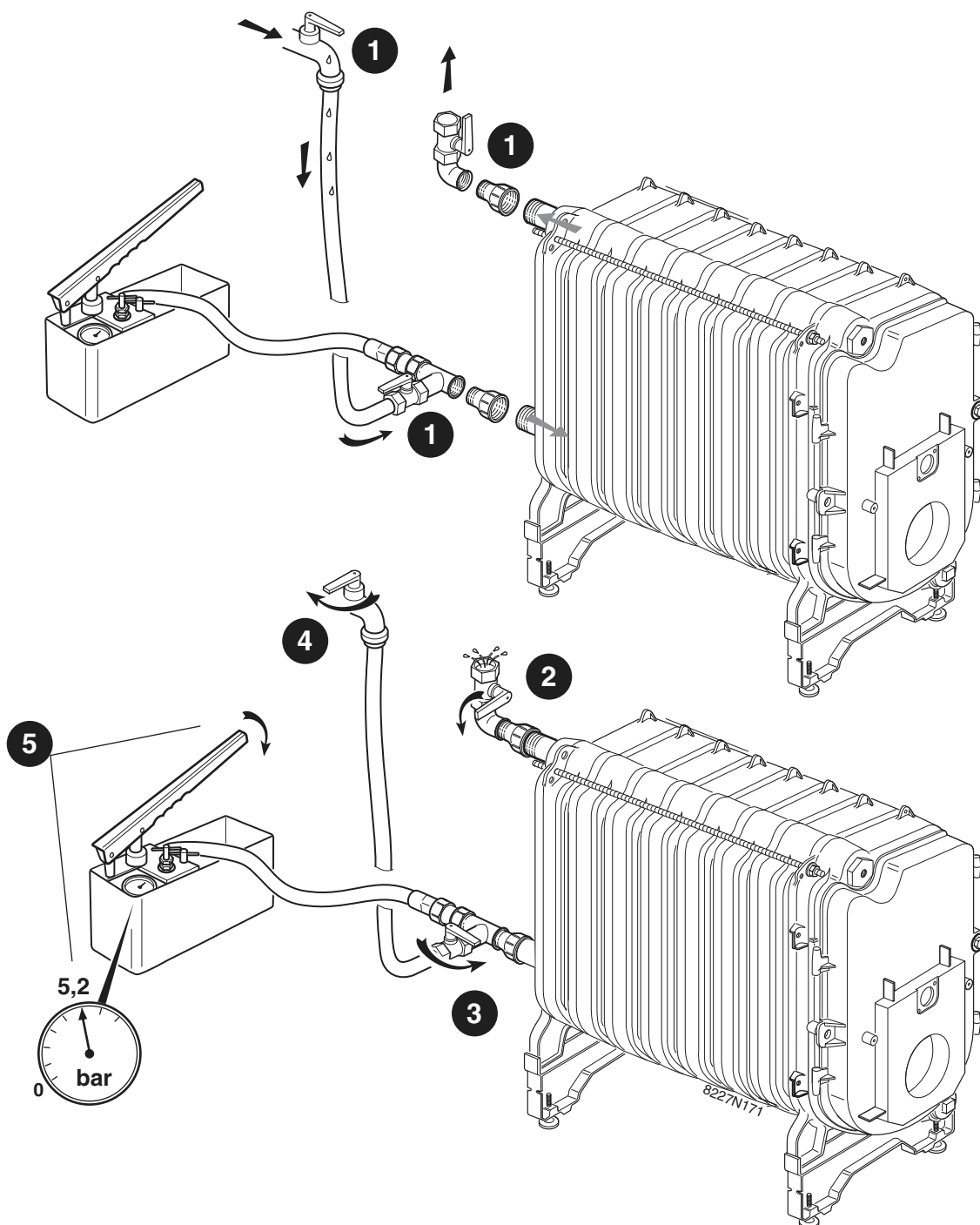
	A	B	C	D	E
PK 264	X		X	X	
PK 265	X		X	X	
PK 266	X	X	X	X	X
PK 267	X	X	X	X	X
PK 268		X	X	X	X

11



- Fermer la porte foyer et serrer à l'aide des 2 écrous spéciaux.

12 Epreuve hydraulique

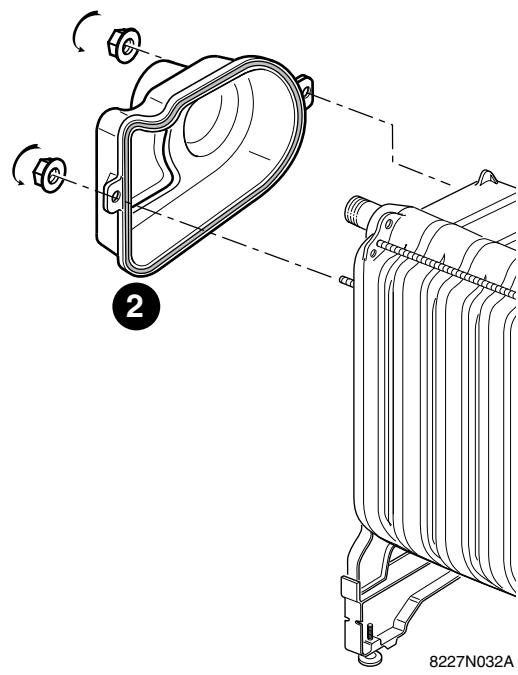
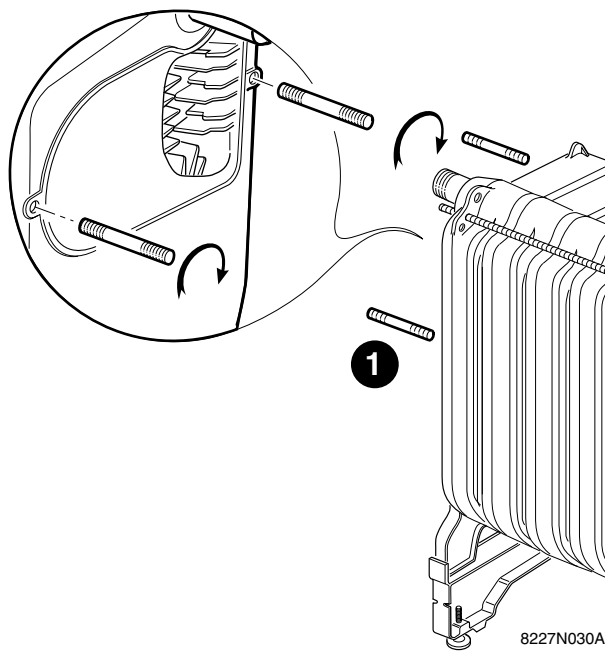


- ▶ Bien évacuer tout l'air du corps de chauffe pour éviter tout risque d'éclatement de celui-ci.
- ▶ Après le montage du corps, l'installateur doit effectuer un essai d'étanchéité eau à une pression égale à 1.3 fois la pression de service soit au minimum 5.2 bar, pendant une durée d'au moins 10 minutes. L'essai est effectué à la température ambiante.

i Une chute de pression signifie qu'il y a une fuite dans le corps de chaudière.

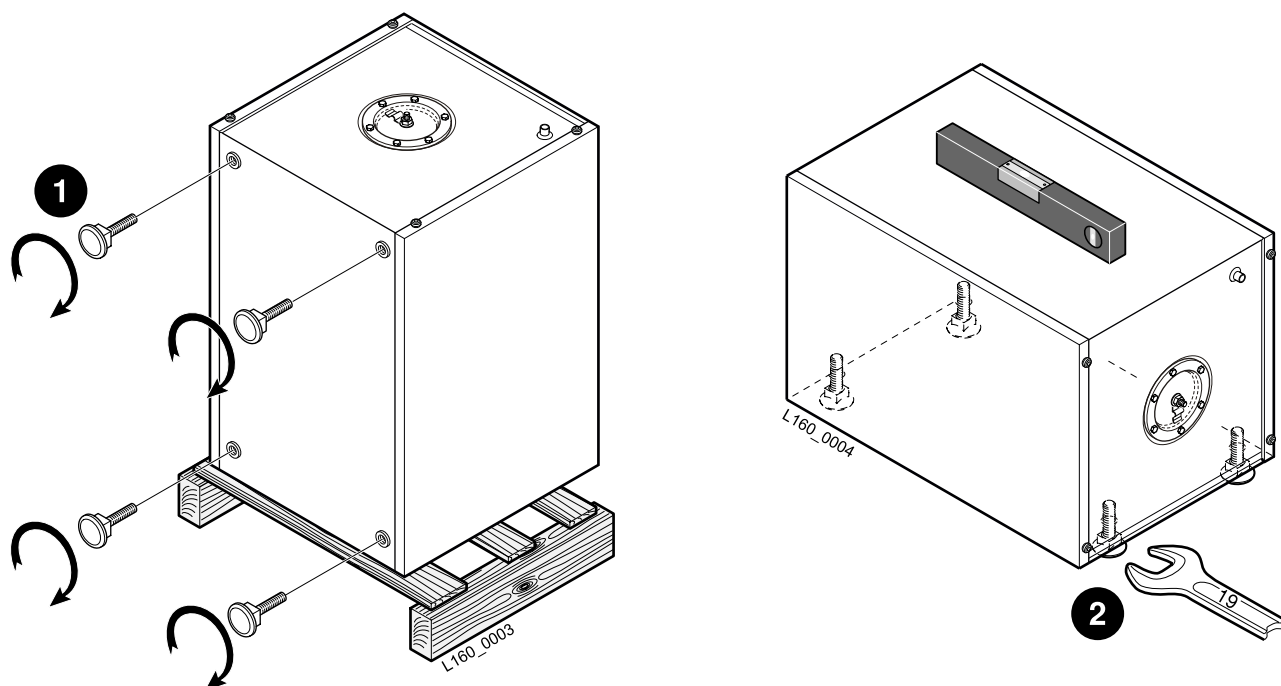
13

Montage de la buse de fumées



14 (uniquement SEMPRA PK 260 + OBC)

Montage de la chaudière sur le préparateur

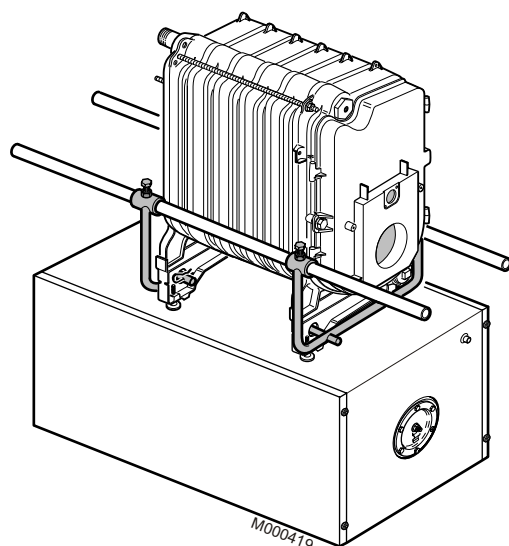


❶ Visser les 4 pieds réglables sur le fond du ballon (les pieds sont livrés dans le sachet notice du préparateur).

❷ Mettre le ballon à niveau en agissant sur les pieds réglables.

i Cote de base 35 mm. Réglage possible de 35 mm à 40 mm.

❸ Poser la chaudière sur le préparateur.



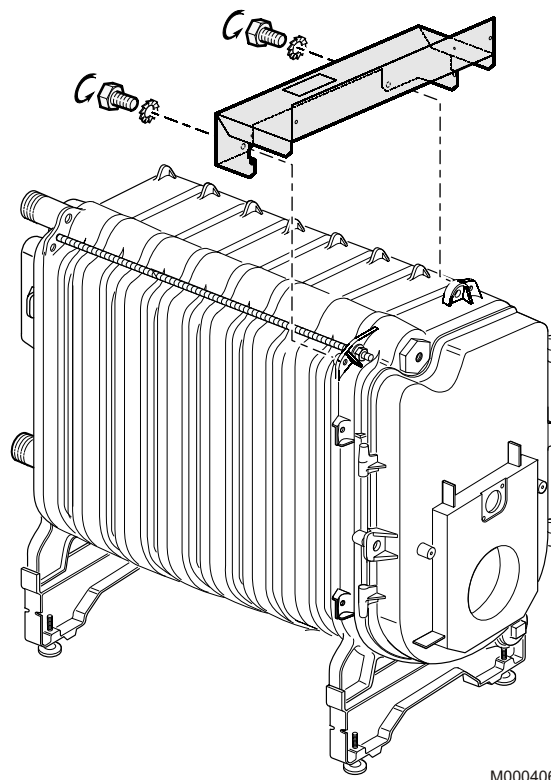
⚠ Manipuler la chaudière avec des gants.

i La chaudière peut être soulevée en utilisant 2 tubes \varnothing 3/4" placés comme indiqué sur la vue.

La chaudière peut aussi être soulevée par les 2 poignées situées de chaque côté en partie inférieure.

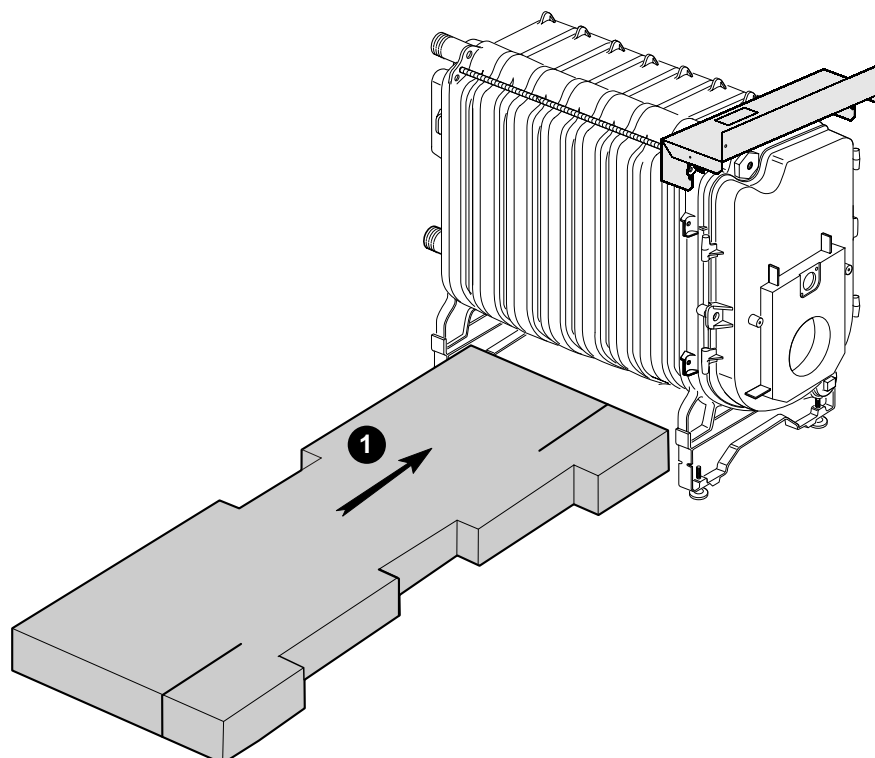
⚠ Ne pas manipuler la chaudière par les tubes départ et retour chauffage.

Montage : Traverse avant

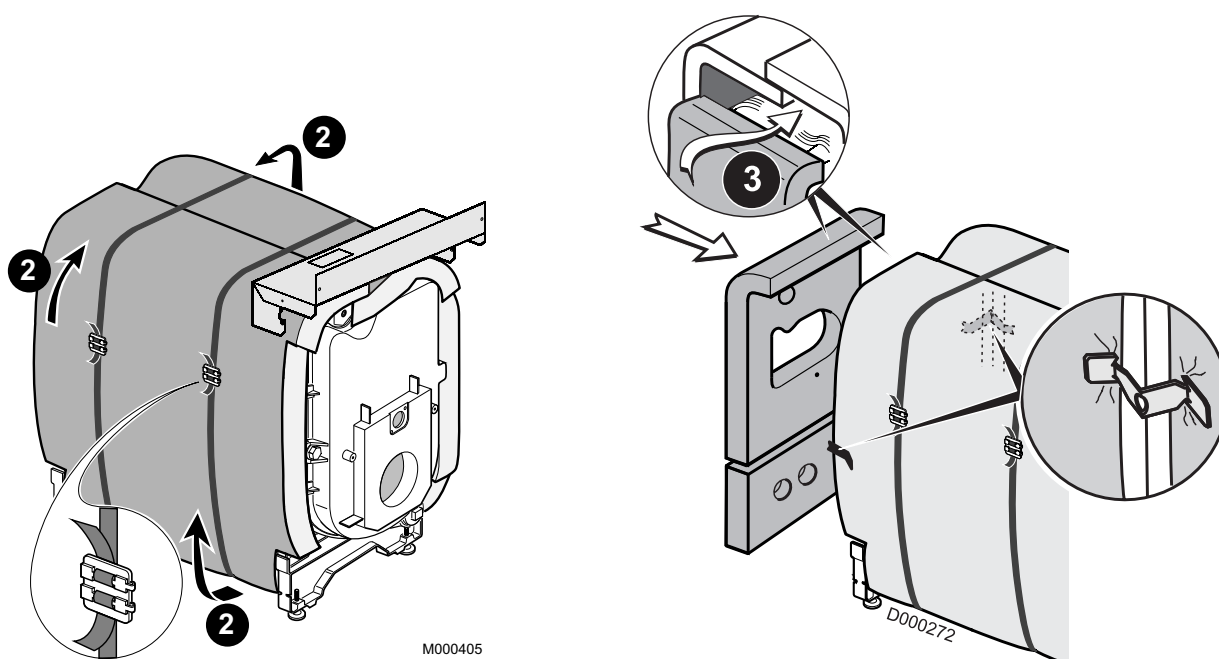


16

Montage de l'isolation corps



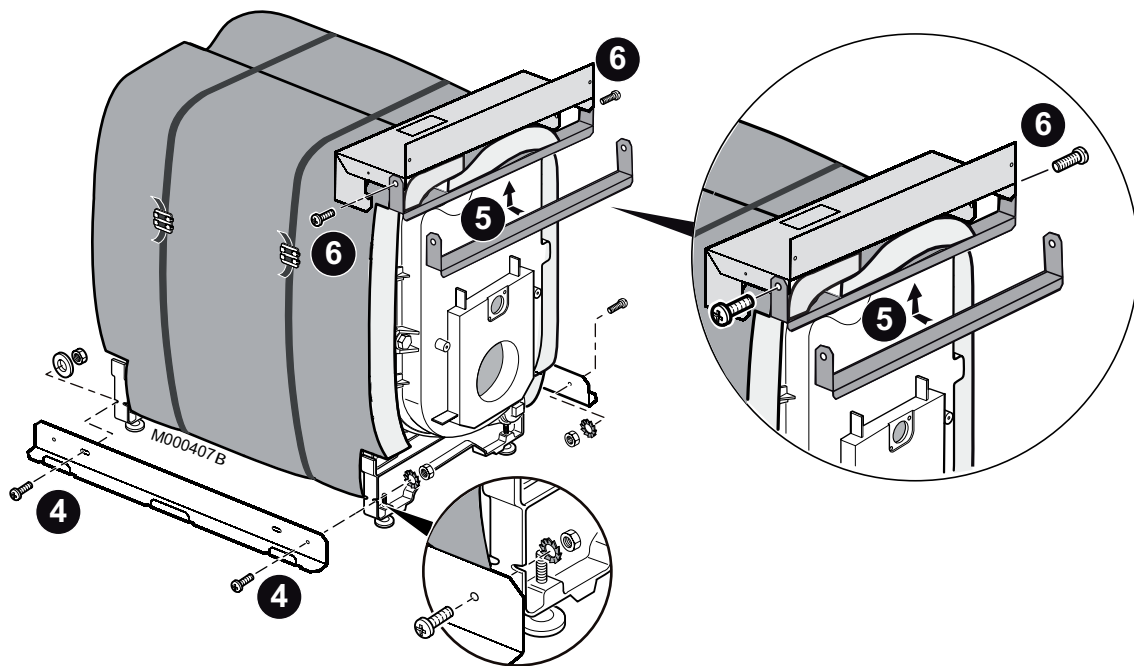
M000404

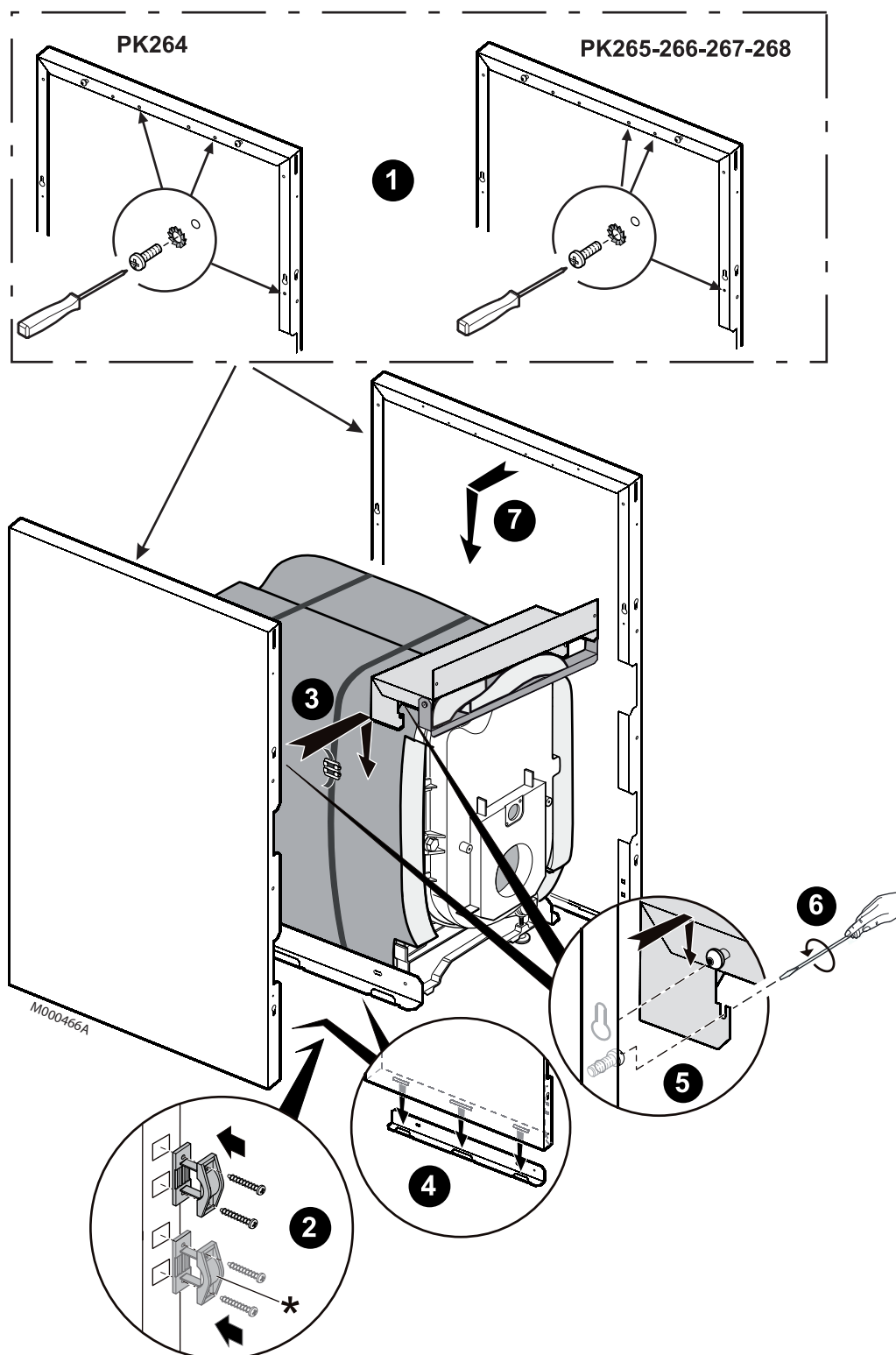


M000405

D000272

Montage de l'habillage



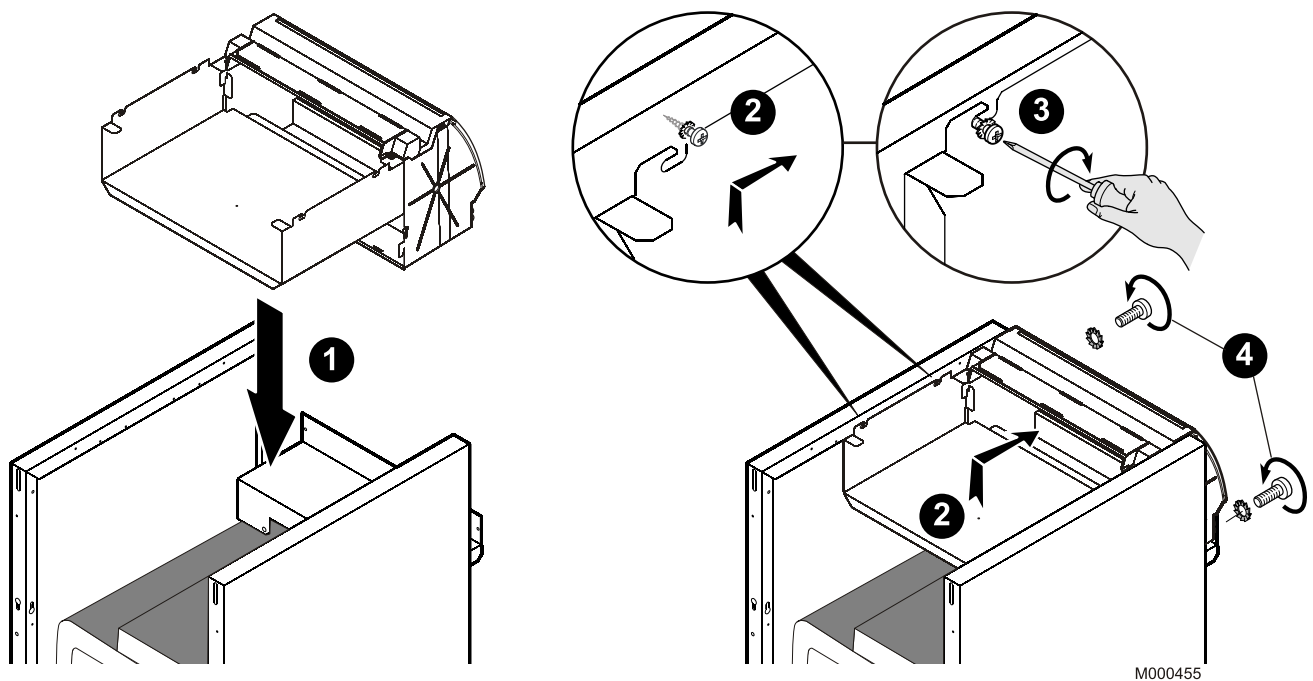


- Monter le serre-câbles du côté opposé aux charnières de la porte foyer (conformément aux exigences des normes de sécurité européennes).

* Tableau de commande **X2** : Monter les 2 serre-câbles. Le deuxième serre-câbles est livré dans le colis **FT64** (Tableau **X2**).

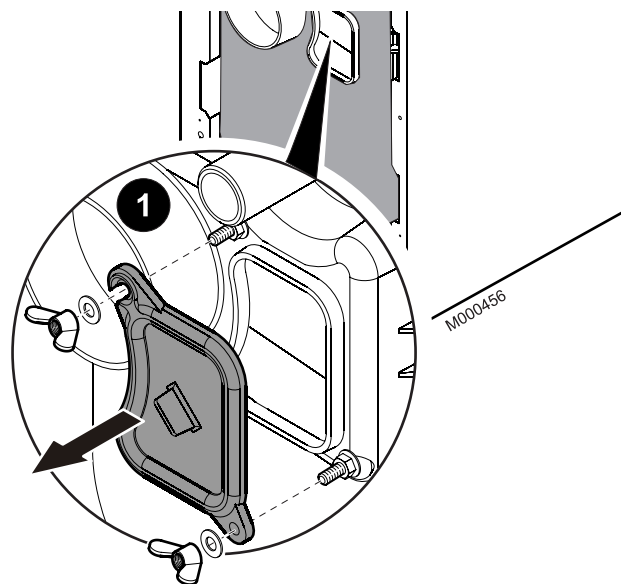
* Tableau de commande **R + AD217** : Monter les 2 serre-câbles. Le deuxième serre-câbles est livré dans le colis **AD217**.

19

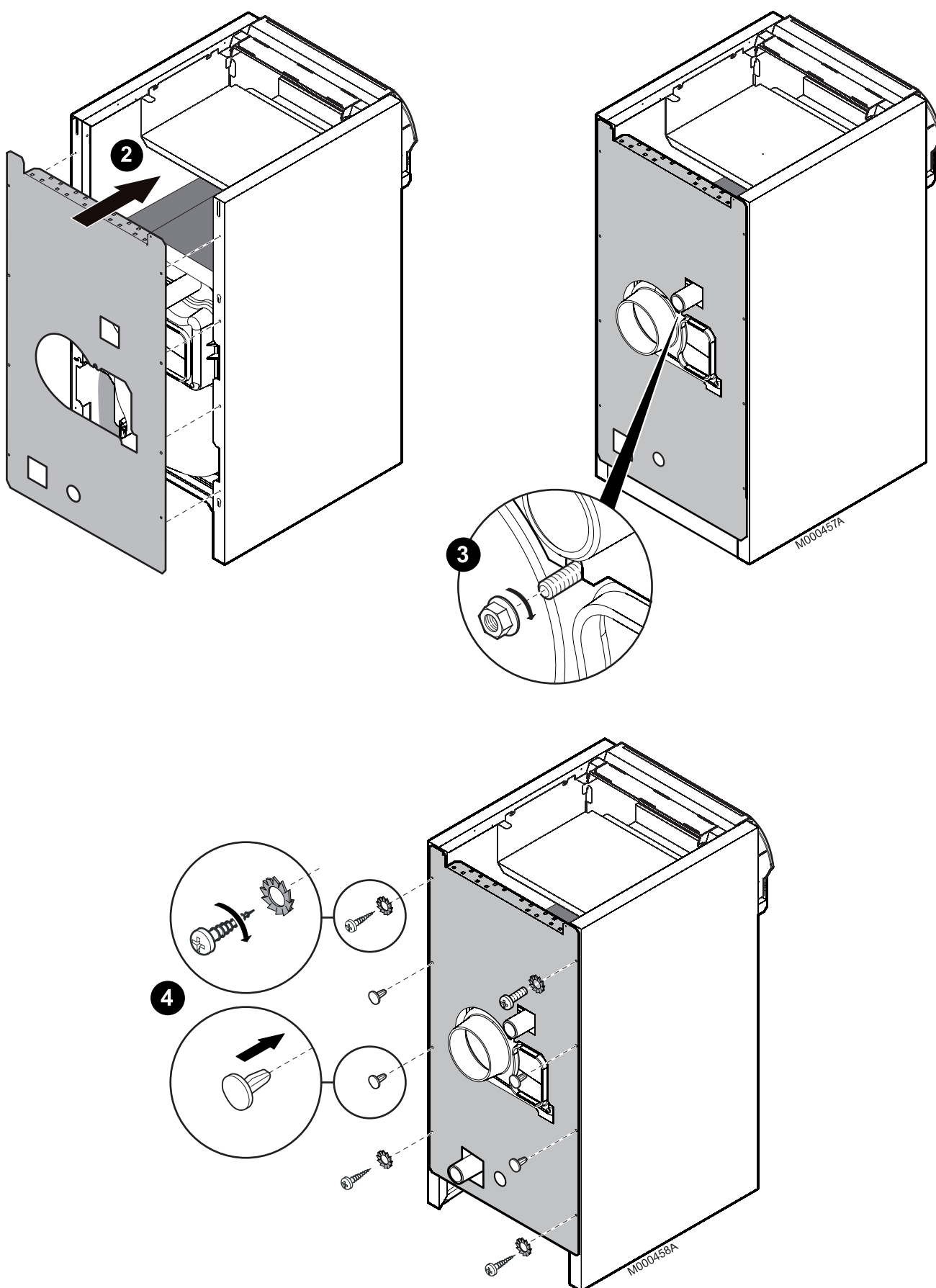


20

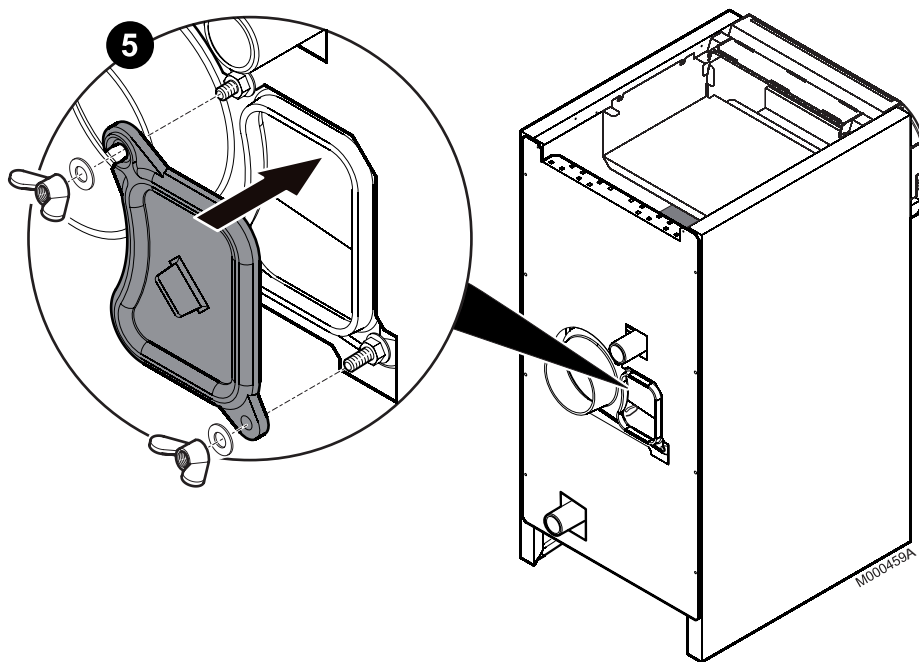
Montage du panneau arrière



► Démontez la trappe de ramonage.



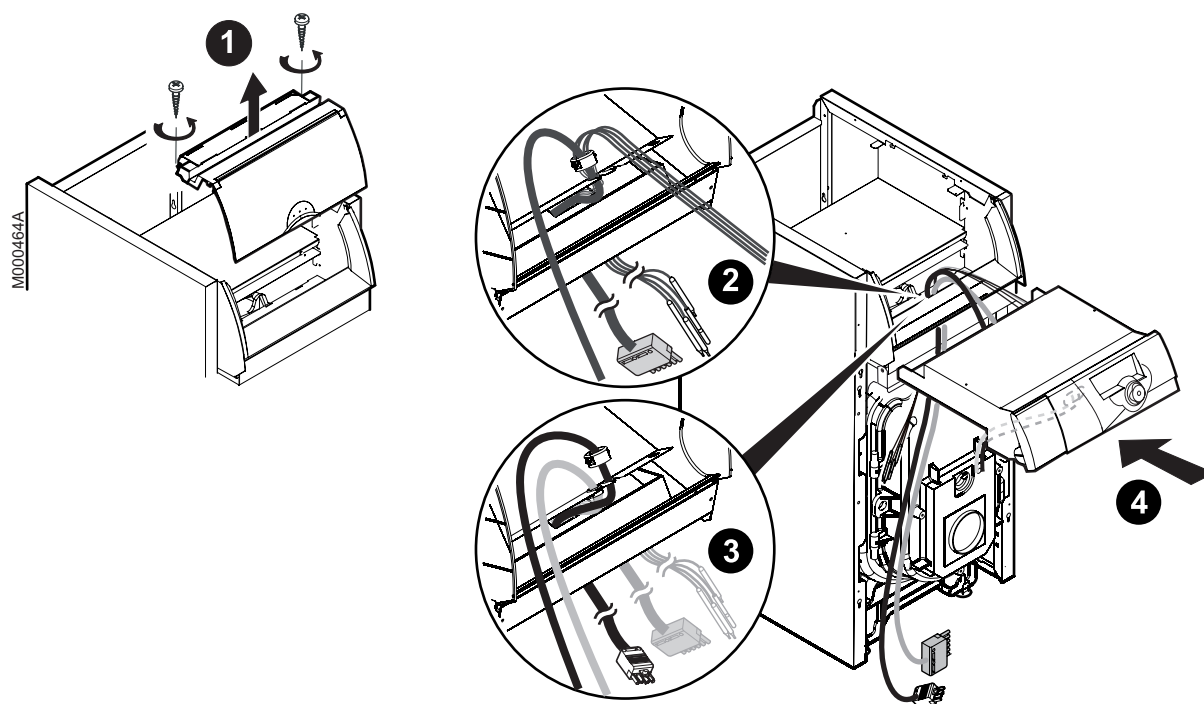
► Fixer le panneau arrière



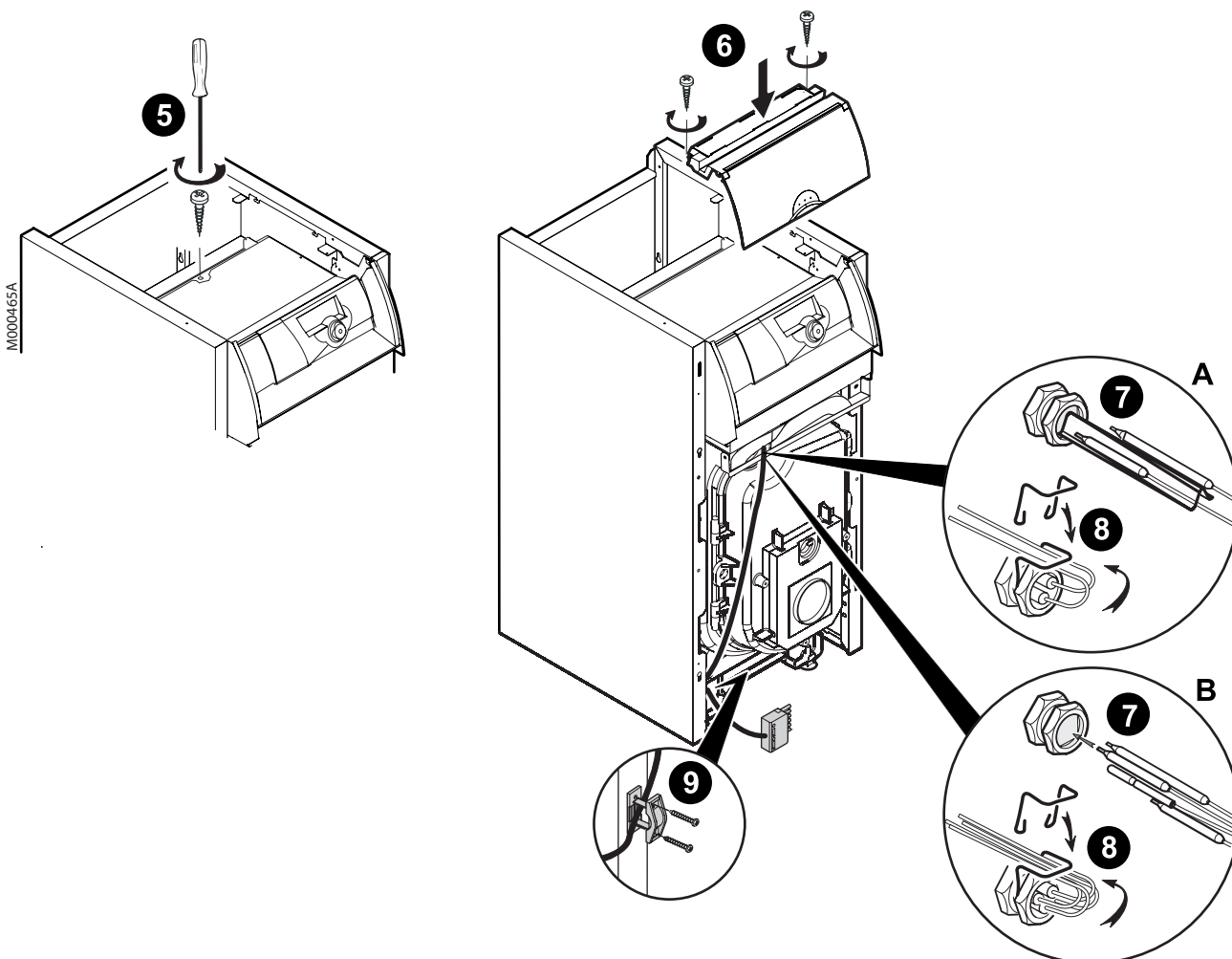
- ▶ Remonter le tampon de visite

21

Montage du tableau de commande - Mise en place des bulbes



- ❶ Démontez le cache-cartes + vitre
- ❷ Montez le passe-fil. Introduisez les câbles de sondes et le câble brûleur dans l'ouverture
- ❸ **Uniquement pour le tableau X2 et R (OE-tronic 3) + AD217 :**
 - ▶ Montez le deuxième passe-fil
 - ▶ Faites passer le deuxième câble brûleur dans le passe-fil
- ❹ Mettez en place le tableau de commande



- 5 Fixer le tableau de commande
- 6 Remonter cache-cartes + vitre

- 7-8 Puis introduire les bulbes dans le doigt de gant et les maintenir à l'aide du ressort

Détail A : Tableaux de commande X2 et X

- Sonde chaudière
- Thermostat de sécurité
- Ressort de contact (se trouve dans le sachet notice chaudière)

Détail B : Tableau de commande R (OE-tronic 3)

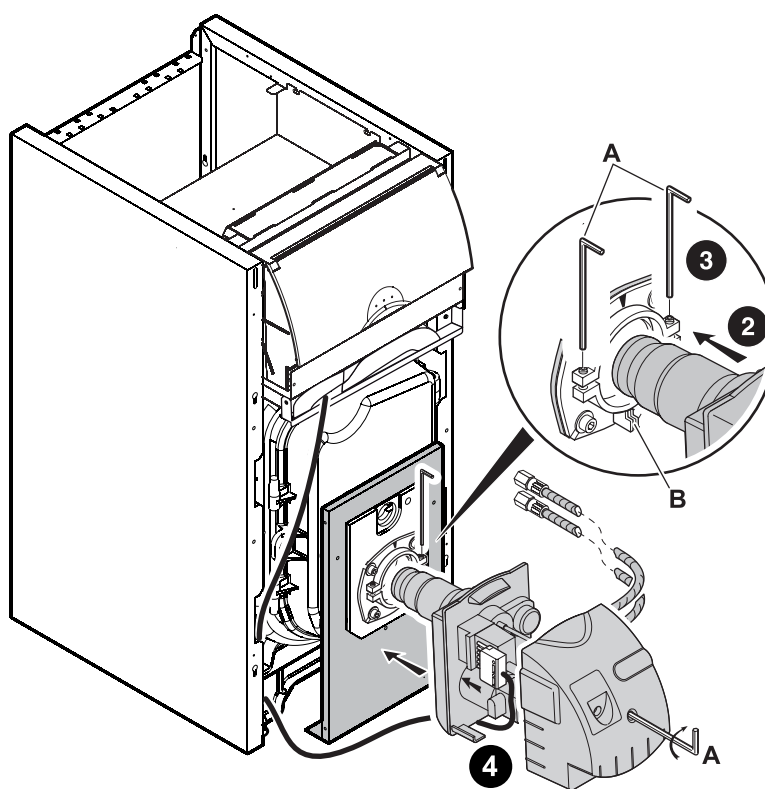
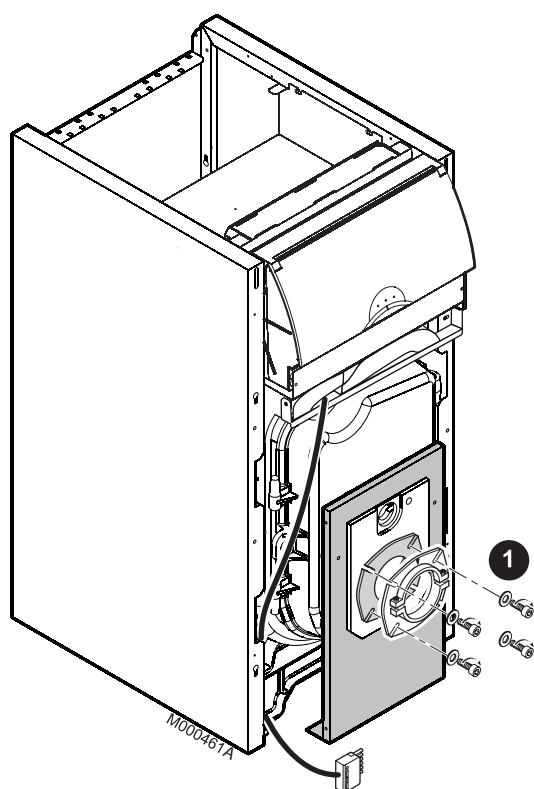
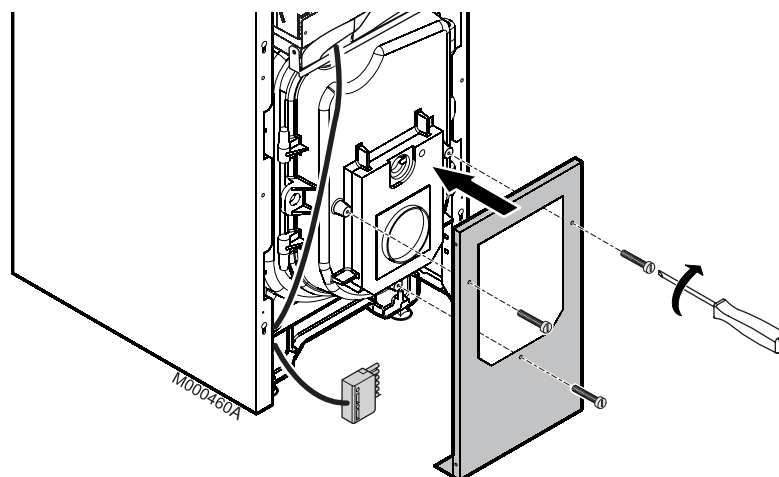
- Thermomètre
- Thermostat de chaudière
- Sonde chaudière
- Thermostat de sécurité
- Pas de ressort de contact

9 Mettre en place le câble brûleur dans le serre-câble : Régler la longueur du câble de façon à ce qu'il faille débrancher le câble brûleur pour ouvrir la porte foyer.

i Uniquement pour le tableau X2 : Mettre en place les 2 câbles brûleurs dans les serre-câbles.

Glisser le surplus de câble entre l'isolation et le panneau latéral.

Montage du panneau avant de porte foyère - Montage du brûleur



A : Clé Allen de 4 (livrée avec le brûleur).

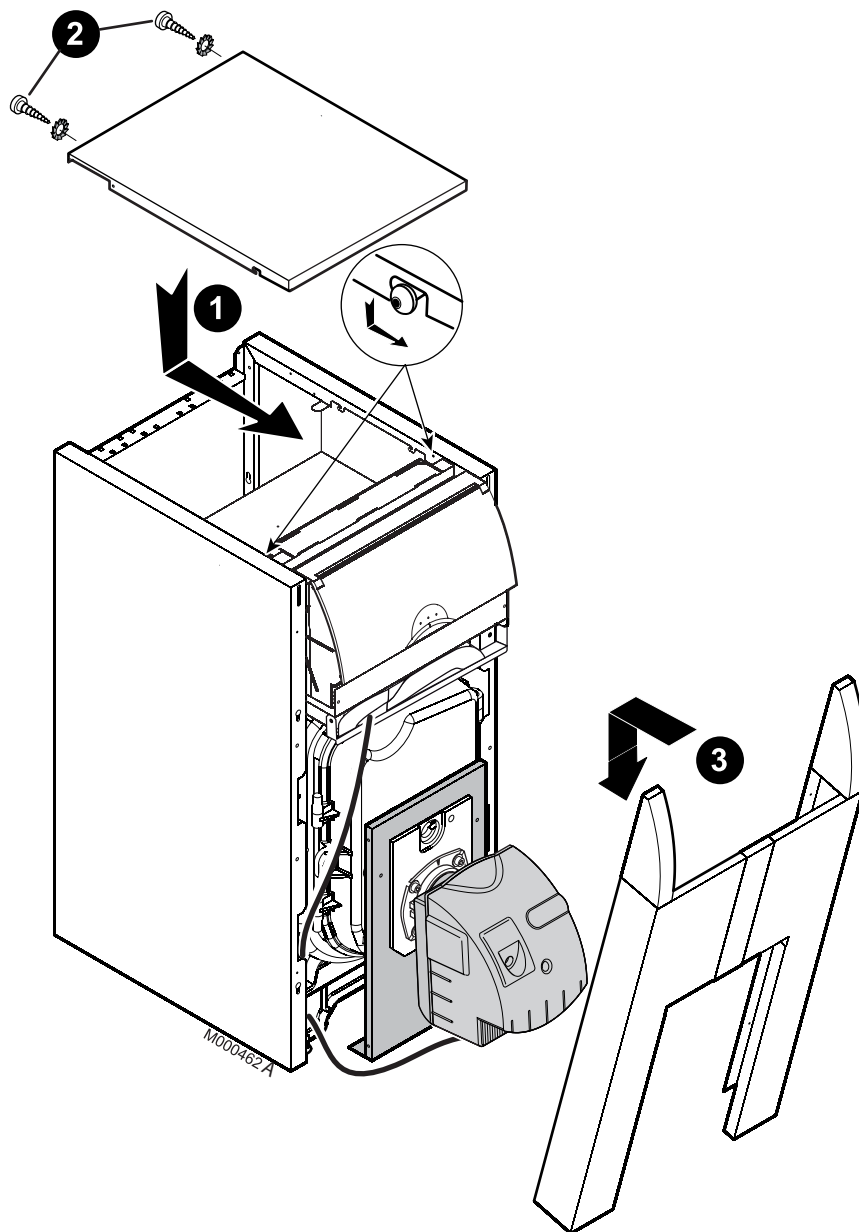
- ❶ Fixer la bride et son joint.
- ❷ Enfonder le brûleur à fond. Le positionner dans l'encoche inférieure B.
- ❸ Fixer le brûleur.
- ❹ Démontez le capot. Brancher le connecteur sur la prise du brûleur.

i Uniquement pour le tableau X2 : Brancher le deuxième connecteur sur la prise du brûleur.

Remonter le capot du brûleur.


23

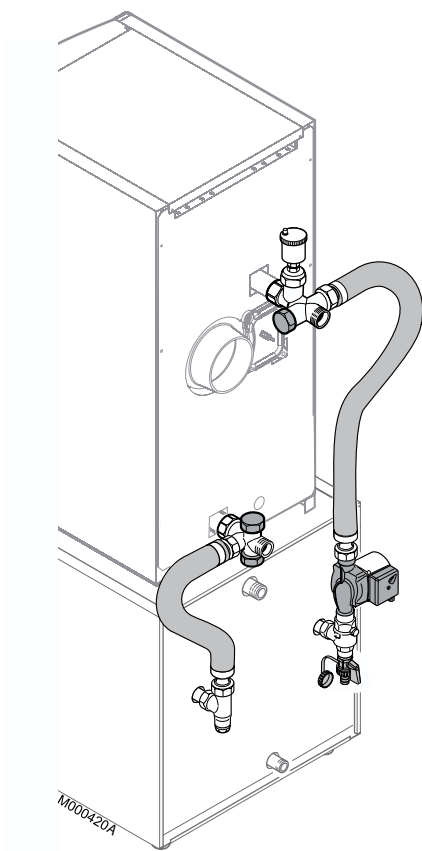
Montage du panneau avant - Montage du chapiteau



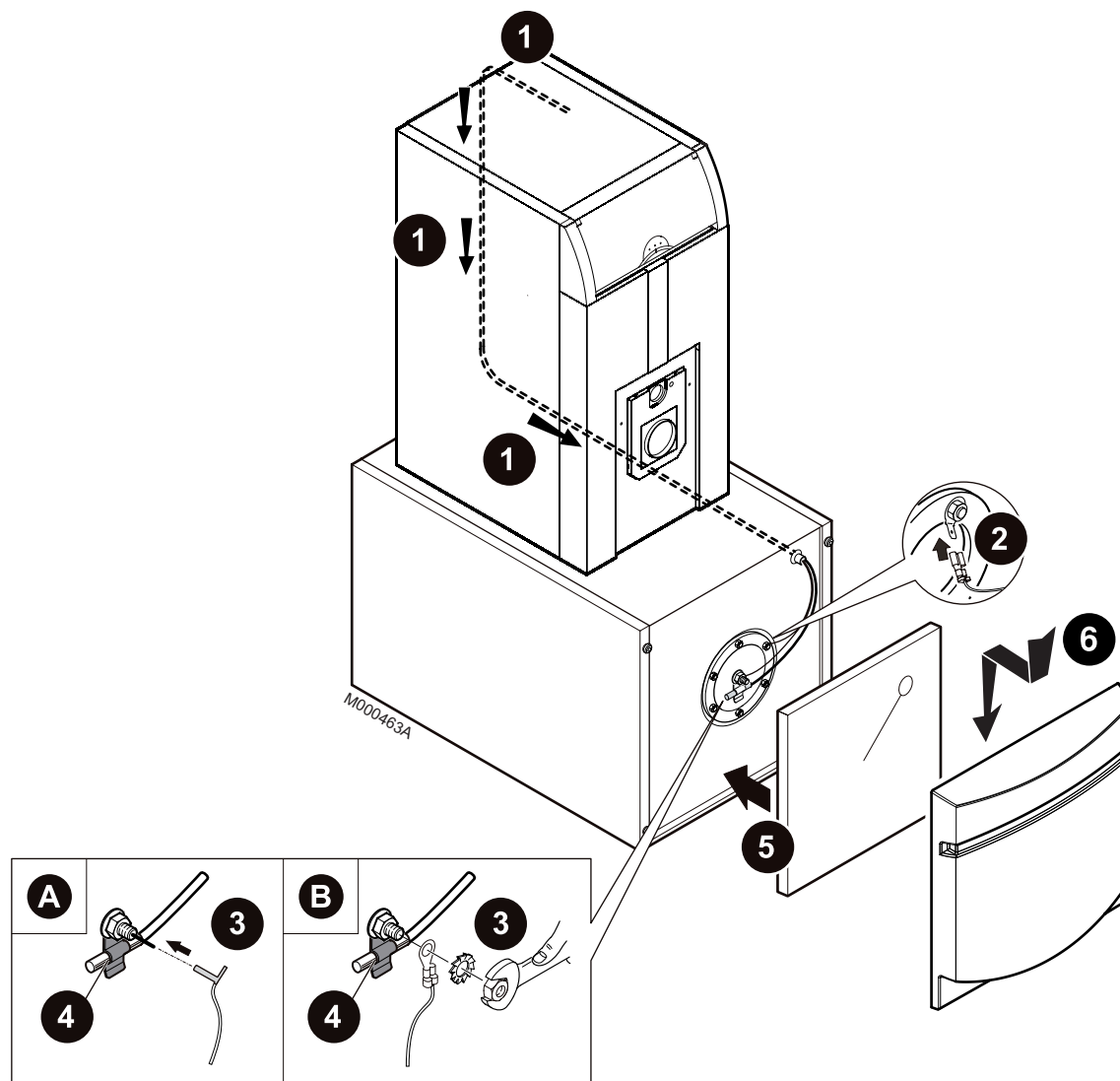
24 (uniquement SEMPRA PK 260 + OBC)

Mise en place des tubulures de liaison chaudière/préparateur ECS

 Voir : Feuille de montage du kit de liaison (Colis BH93)



25 (uniquement SEMPRA PK 260 + OBC)



Mise en place de la sonde ECS et raccordement électrique de l'anode titane

❶ Faire passer le câble de la sonde et celui de l'anode titane dans la gaine du préparateur ECS. ❷ Connecter le clip sur la cosse du tampon.

A : Version après 01/02/2008 :

❸ Connecter la cosse tubulaire du câble de l'anode titane sur le picot de l'anode, au niveau du tampon de visite du ballon.

B : Version avant 01/02/2008 :

❸ Mettre en place la cosse ronde directement sur la partie filetée de l'anode titane. Maintenir la cosse en position à l'aide de la rondelle à dents et de l'écrou.

❹ Introduire la sonde ECS dans la patte de fixation sur le tampon de visite du ballon. Effectuer le raccordement électrique conformément à la notice du tableau de commande.

❺ Mettre en place l'isolation thermique.

❻ Accrocher le panneau avant du préparateur d'eau chaude.

CE

© Droits d'auteur

Toutes les informations techniques contenues dans la présente notice ainsi que les dessins et schémas électriques sont notre propriété et ne peuvent être reproduits sans notre autorisation écrite préalable.

Sous réserve de modifications.

17/05/2016



7606774-001-02

CHAPPEE 